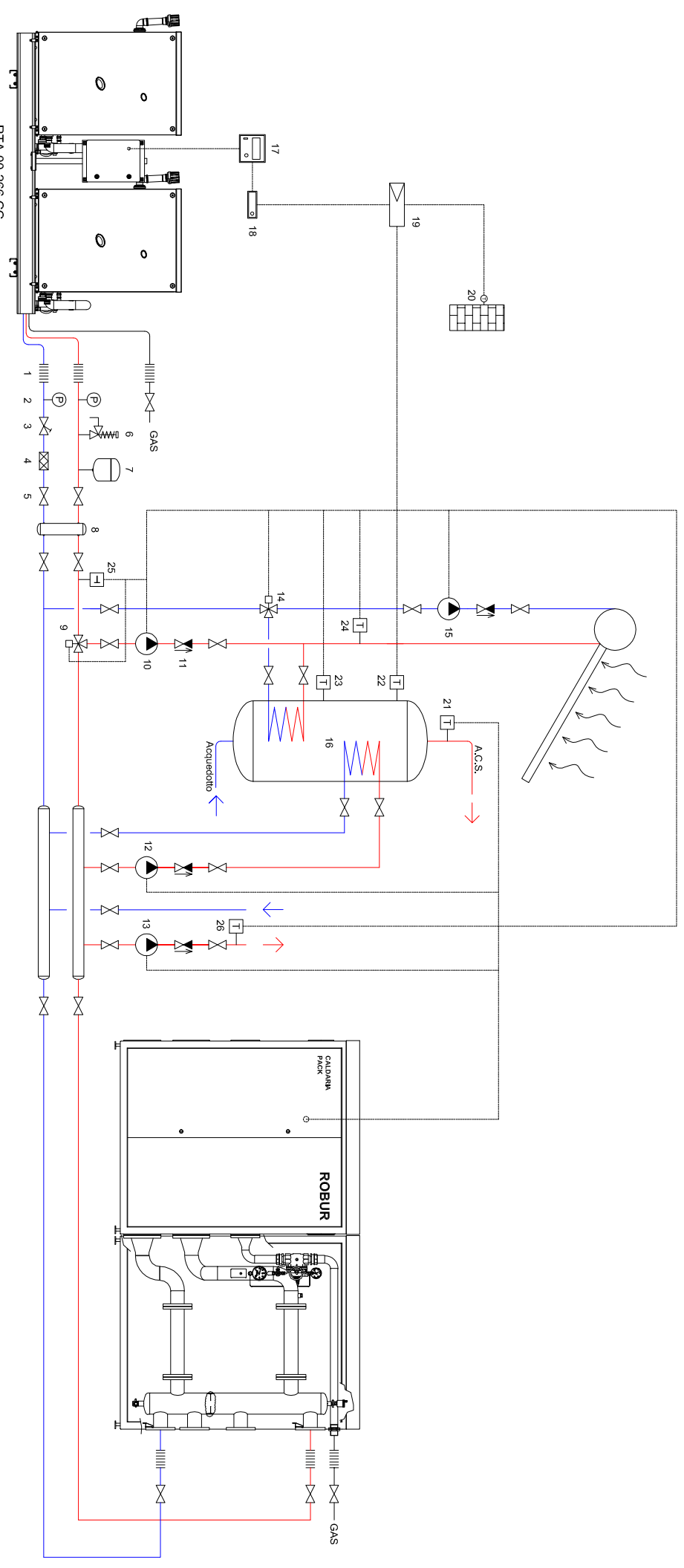


RTA 00-286 CC



- LEGENDA
- 1 GIANTO ANTIVIBRANTE
 - 2 MANICONE PER REGOLAZIONE PORTATA
 - 3 MANICONE PER REGOLAZIONE PORTATA
 - 4 FILTRO ACQUA
 - 5 VALVOLA INTERFERENZA
 - 6 GAS
 - 7 VASO ESPANSIONE unita
 - 8 SEPARATORE IPRAQUO
 - 9 VALVOLA 2/3 VIE in posizione
 - 10 POMPA ACQUA riscaldamento ACS
 - 11 VALVOLA RITENNO
 - 12 POMPA ACQUA riscaldamento ACS
 - 13 VALVOLA RITENNO
 - 14 VALVOLA DEVIATRICE a 3 vie

- 15 POMPA ACQUA circuito solare
- 16 SERBATOIO ACQUA ACS con doppio serbatoio a ventilato
- 17 SERBATOIO ACQUA ACS con doppio serbatoio a ventilato
- 18 SCHEDELETTRONICA RH100
- 19 REGOLA TORE ELETTRONICO IMPIANTO
- 20 SONDA TEMPERATURA mandata ACS
- 21 SONDA TEMPERATURA mandata ACS
- 22 SONDA TEMPERATURA superiore bollitore
- 23 SONDA TEMPERATURA inferiore bollitore
- 24 SONDA TEMPERATURA mandata riscaldamento
- 25 SONDA TEMPERATURA mandata riscaldamento
- 26 SONDA TEMPERATURA mandata riscaldamento

- 22 SONDA TEMPERATURA superiore bollitore
- 23 SONDA TEMPERATURA inferiore bollitore
- 24 SONDA TEMPERATURA mandata riscaldamento
- 25 SONDA TEMPERATURA mandata riscaldamento
- 26 SONDA TEMPERATURA mandata riscaldamento

- NOTE
- 1) SERBATOIO ACQUA NON VALENTE A MINUSCRIPTO
 - 2) 5 m. C.A. con circolatori maggiorati