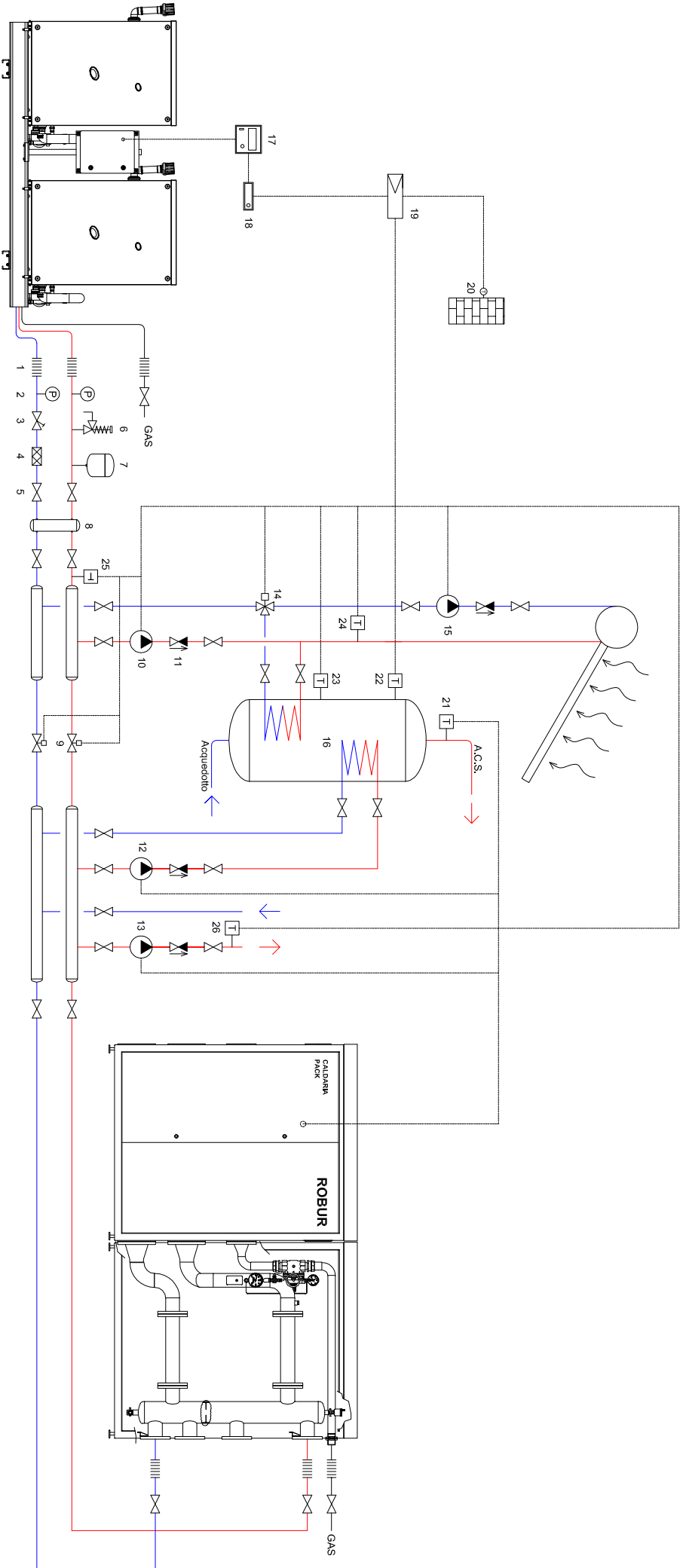


RTA 00-266 CC



- LEGENDA
- 1 GIUNTO ANTIVIBRANTE
  - 2 MANOMETRO
  - 3 MANOMETRO PORTATAZIONE PORTATA
  - 4 FILTRO ACQUA
  - 5 VALVOLA INTERFERENZA
  - 6 VALVOLA INTERFERENZA
  - 7 VASO ESPANSIONE unita
  - 8 SEPARATORE SPALUCCI
  - 9 VALVOLA 2/3 ME. regolazione
  - 10 POMPA ACQUA ACS
  - 11 SCHEDA ELETTRONICA RI100
  - 12 VALVOLA ACQUA
  - 13 POMPA ACQUA riscaldamento ACS
  - 14 VALVOLA DEVIANTE a 3 vie

- 15 POMPA ACQUA circuito solare
- 16 SERBATOIO ACQUA CALDE ACS con doppio serpentino a termostato
- 17 SCHEDA ELETTRONICA RI100 (D&S)
- 18 REGOLA TORE ELETTRONICO IMPIANTO
- 19 SCHEDA ELETTRONICA RI100
- 20 SCHEDA ELETTRONICA IMPIANTO
- 21 SONDA TEMPERATURA mandata ACS

- 22 SONDA TEMPERATURA superiore boiler
- 23 SONDA TEMPERATURA inferiore boiler
- 24 SONDA TEMPERATURA mandata ACS
- 25 SONDA TEMPERATURA mandata ACS
- 26 SONDA TEMPERATURA mandata riscaldamento

NOTE

- 1) SERBATOIO ACQUA CALDE NON VALENTE A MINUSCRIPTO
- 2) SCHEDA ELETTRONICA RI100 (D&S) CON INGRESSO 5 m C.A. con circolatori standard 5 m C.A. con circolatori maggiorati